

# マルチカッター VM-29

PAT.P

給湯・給水工事の  
必需品

ポリブデンパイプ  
架橋ポリエチレンパイプ の切断に最適



VICTOR is super professional tools.  
It's a high quality and beautiful

## 特徴

美しい切断面

パイプが変形せずに切断できる

コスト削減

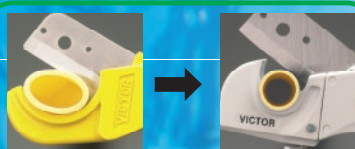
替刃がエンビカッタよりも安い

脅威の切断力

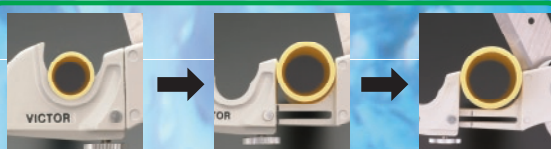
エンビパイプ(HI管)も一発切断

施工時間短縮

切断作業がエンビカッタの6倍早い



パイプが変形しない



φ5～φ34まで対応

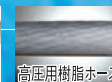


調節ネジで口径の調節が可能

セーフティ  
ロック付き

## 主な切断可能材料

品番 VM-29  
全長 200mm 重量 200g  
標準価格 オープン  
替刃 (品番VM029) オープン



花園工具株式会社

<http://www.hanazonotool.co.jp/>

## ■ 用途

### ● 水道工事関連

架橋ポリエチレン管(呼び5~25)  
ポリブデンパイプ(呼び10~25)  
HIVP管(呼び13~25)  
PE二層管(呼び13~20)  
CPVC管(φ34まで)  
CD管、サヤ管(φ34まで)

### ● 電気、ガス、空調工事関連

ポリエチレン管(呼び25まで)  
モール(呼び0~3号)  
プロテクタ(呼び0号まで)  
電線フレキ(PFD、PFSφ34まで)  
VEHI管(呼び14~16)  
ドレンホース  
VE管(呼び14~22)

### ● 食品、医療機器関連

シリコンホース(φ34まで)  
テフロンチューブ(φ34まで)  
フッ素ホース(φ34まで)

### ● 機械設備関連

エアホース(φ34まで)  
高圧用樹脂ホース(φ34まで)

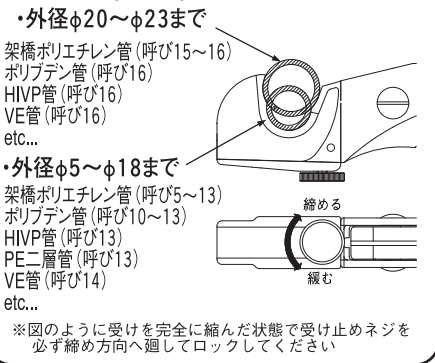
## ■ 特徴

- パイプ変形を抑える構造になっていますので従来品に比べ切断荷重が40%も軽減できます。
- そのため楽に切断できるので手が疲れにくい。

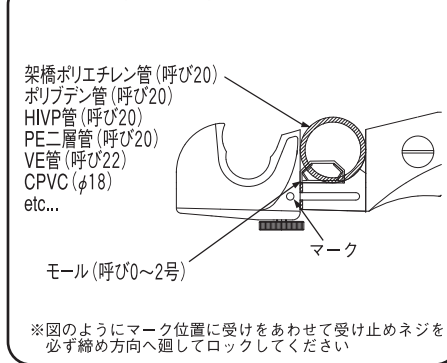
## ■ 使用方法

- 受け部をスライドさせるには受け止めネジを緩む方向へ廻しロックを解除します。
- 切断したいパイプ径に応じた受け位置に合わせて頂き受け止めネジを締め方向へ廻しロックしてください。
- 切断したいパイプを挿入し切断してください。

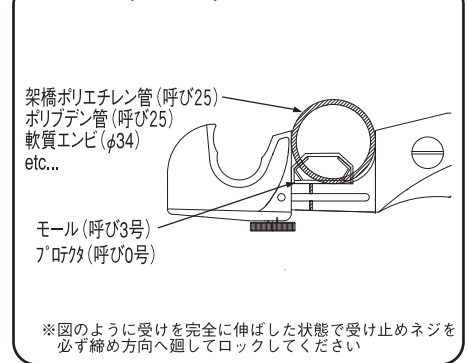
### — 外径φ5~φ23まで適応時 —



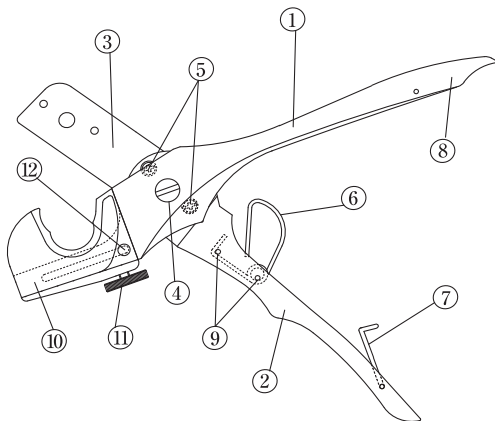
### — 外径φ25~φ27まで適応時 —



### — 外径φ32~φ34まで適応時 —



## ■ 部品名称



NO.	部品名
1	本体
2	レバー
3	替刃
4	カッターネジA,B
5	なべ小ネジ 3×7
6	スプリング
7	開き止め
8	ロールピン 2×16
9	ロールピン 2×11
10	受け部
11	受け部止めネジ
12	ピン 3×22.5

### ▲ 注意

- V P管は切れますが刃が痛み易いので切断しないでください。
- HIVP管、VE管は必ずゆっくりと切ってください。
- 切断時は受け部を必ずロックしてください。
- 安全のため保護メガネを着用してください。
- 可動部で指を挟まないようにしてください。
- 危険ですので刃の下へ手などを入れないでください。
- 工具は本来の目的以外には使用しないでください。
- 樹脂製品以外の物は切断しないでください。
- 冬季は材料が硬化していますので必ず暖めてご利用ください。

### ▲ 警告

- 刃は大変鋭利になっていますので受け部伸縮の際には必ず刃を閉じて行ってください。
- 作業時には必ず保護手袋、保護メガネを着用ください。

品番	パッケージ寸法	重量	JANコード
本体 VM-29	278mm x 68mm x 25mm	200g	4953998:007062
替刃 VM029	125mm x 60mm x 2mm	25g	4953998:007079

## 製造元 花園工具株式会社

E-mail:hanazono@jeans.ocn.ne.jp  
ホームページ: http://www.hanazonotool.co.jp/

本社  
〒578-0901 東大阪市加納5丁目12番38号  
TEL.072(871)9901(代) FAX.072(871)9904

東京営業所  
〒110-0016 東京都台東区台東1丁目22番4号幸保第3ビル7階  
TEL.03(5818)0546 FAX.03(5818)0547

### 取扱店