



エアコンダクトカッタ

F1マシンなどのレーシングカーエンジンと同じ製法の、高剛性アルミダイキャストのボディ仕様

切れ味・カット面の美しさ 業界NO.1

国内エアコンダクト
90%に対応!!



VDZ50

専用ケース オープン価格

MD-75
SD-100
DAS-010 切断可能
DD-100

VD2100



VD2000



■ SPEC

VD2000

適応切断 ワーク	INABA...SD-77 SD-66 LD-70 松下電工...DAS 060 DAS 080 イノアック...DD-60 DD-75
重量	520g
サイズ	18×250×90 (mm)

VD2100

適応切断 ワーク	INABA...SD-66 SD-77 SD-100 MD-75 MD-75N LD-70 松下電工...DAS-060 DAS-080 DAS-010 イノアック...DD-60 DD-70 DD-100
重量	570g
サイズ	18×310×90 (mm)

本体品番	VD 2000	VD 2100
本体定価	12,600円 (税込)	13,125円 (税込)
替刃品番	VD 020	VD 021
替刃定価	3,780円 (税込)	3,990円 (税込)

CONCEPT

- 高剛性強化ボディでダクトをしっかりサポート!
- 冬場でもワークが割れにくい独自の受け部構造!
- 軽量コンパクトボディ設計!
- ステンレス刃仕様で耐食性抜群!
- ワンタッチ開閉で作業効率UP!

品番	パッケージ寸法	重量	JAN CODE
VD 2000	340mm×110mm×25mm	520g	4953998006119
VD 020	195mm×80mm×4.5mm	100g	4953998006126
VD 2100	360mm×120mm×25mm	570g	4953998006133
VD 021	210mm×80mm×4.5mm	110g	4953998006140



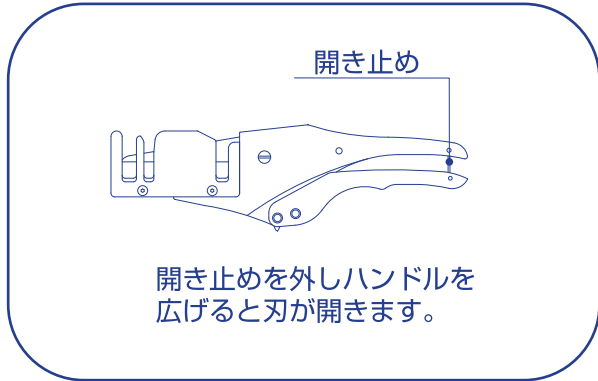
樹脂製配管化粧カバー（ダクト）切断工具

VD 2000

■切断能力

INABA スリムダクト 〈SD-66 SD-77 LD-70〉
 松下電工 スッキリダクト 〈DAS 060 DAS 080〉
 イノアック クリーンダクト 〈DD-60 DD-75〉
 ※ダクトは底部、上部の2枚切りが出来ます。

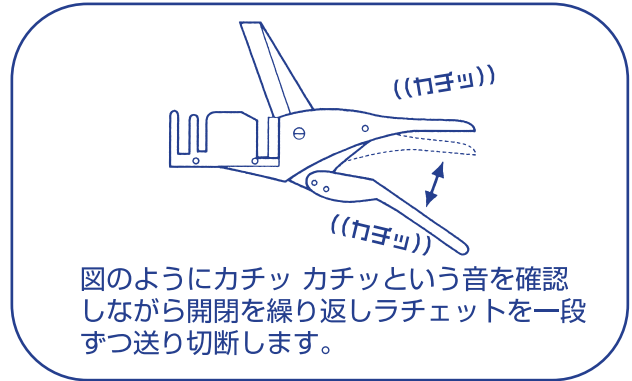
■切断能力(共通)



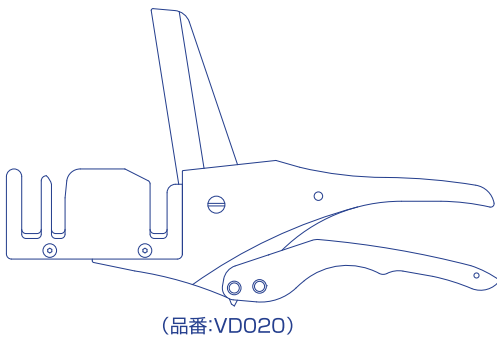
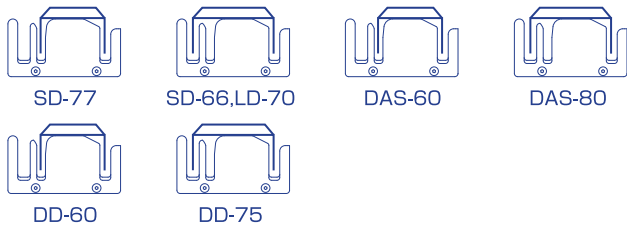
VD 2100

■切断能力

INABA スリムダクト 〈SD-66 SD-77 SD-100 MD-75 MD-75N LD-70〉
 松下電工 スッキリダクト 〈DAS 060 DAS 080 DAS 010〉
 イノアック クリーンダクト 〈DD-60 DD-70 DD-100〉
 ※ダクトは底部、上部の2枚切りが出来ます。

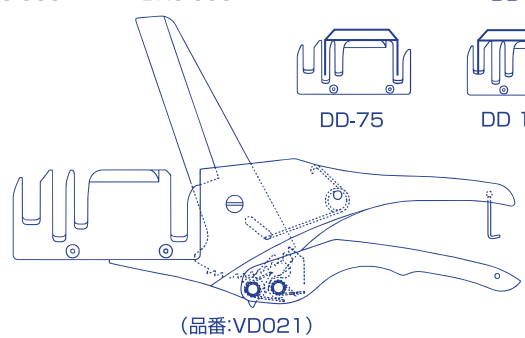
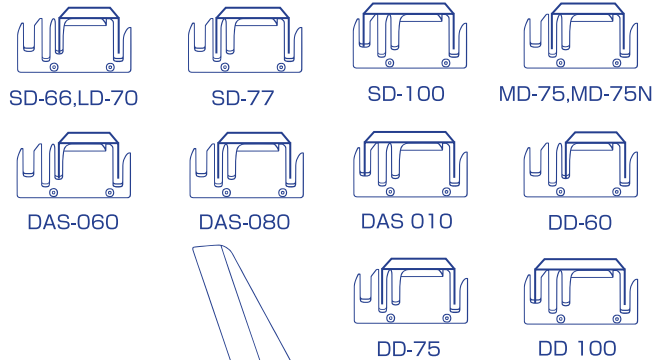


■ワーク適応図



(品番:VD020)

■ワーク適応図



(品番:VD021)

※必ず2枚同時に切断してください

※刃は、消耗品です。切れが悪くなったり、欠けたりした場合はお買い求めになった販売店、又は、下記にご注文ください。

▲注意

- 1.安全の為、保護メガネを着用ください。
- 2.可動部で指などははさまないように注意してください。
- 3.危険ですので刃の下に手などを入れないでください。
- 4.工具は、本来の使用目的以外で使用しないでください。
- 5.指定サイズ以外のダクトは、切断しないでください。
- 6.冬期はダクトが割れやすくなっておりますので、ゆっくり切断するか、バーナー等でダクトを暖めてから切断してください。

▲警告

刃は、大変鋭利になっておりますので、直接手指でふれないで下さい。
又、切断作業時、替刃交換時は、必ず保護手袋を着用して下さい。

製造元

花園工具株式会社

TEL 072-871-9901

FAX 072-871-9904

お求め・お問い合わせは....